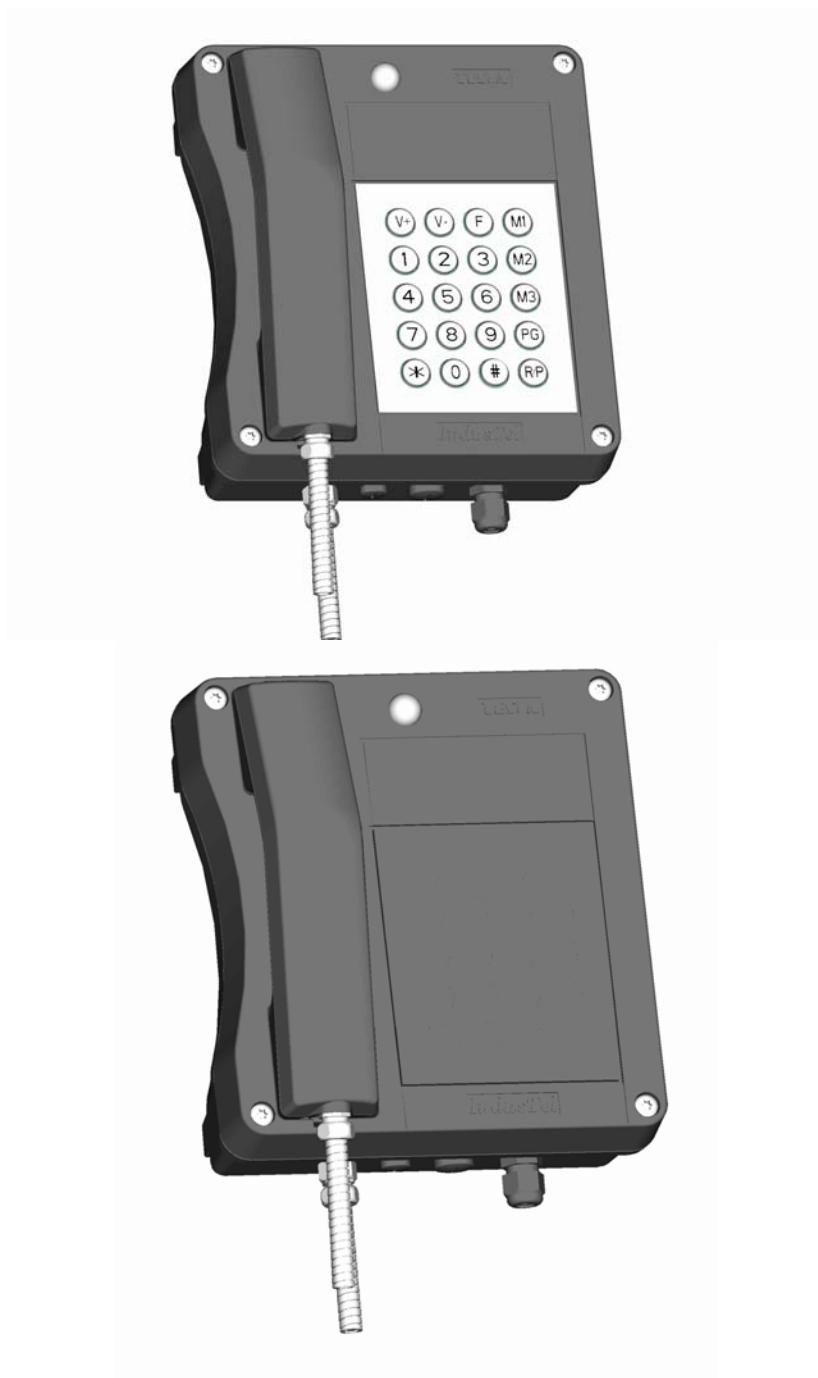


**Návod na montáž a obsluhu
pro telefonní přístroje IndusTel
4 FP 153 36, 37
a
pobočné sluchátko
4 FN 615 09.1**

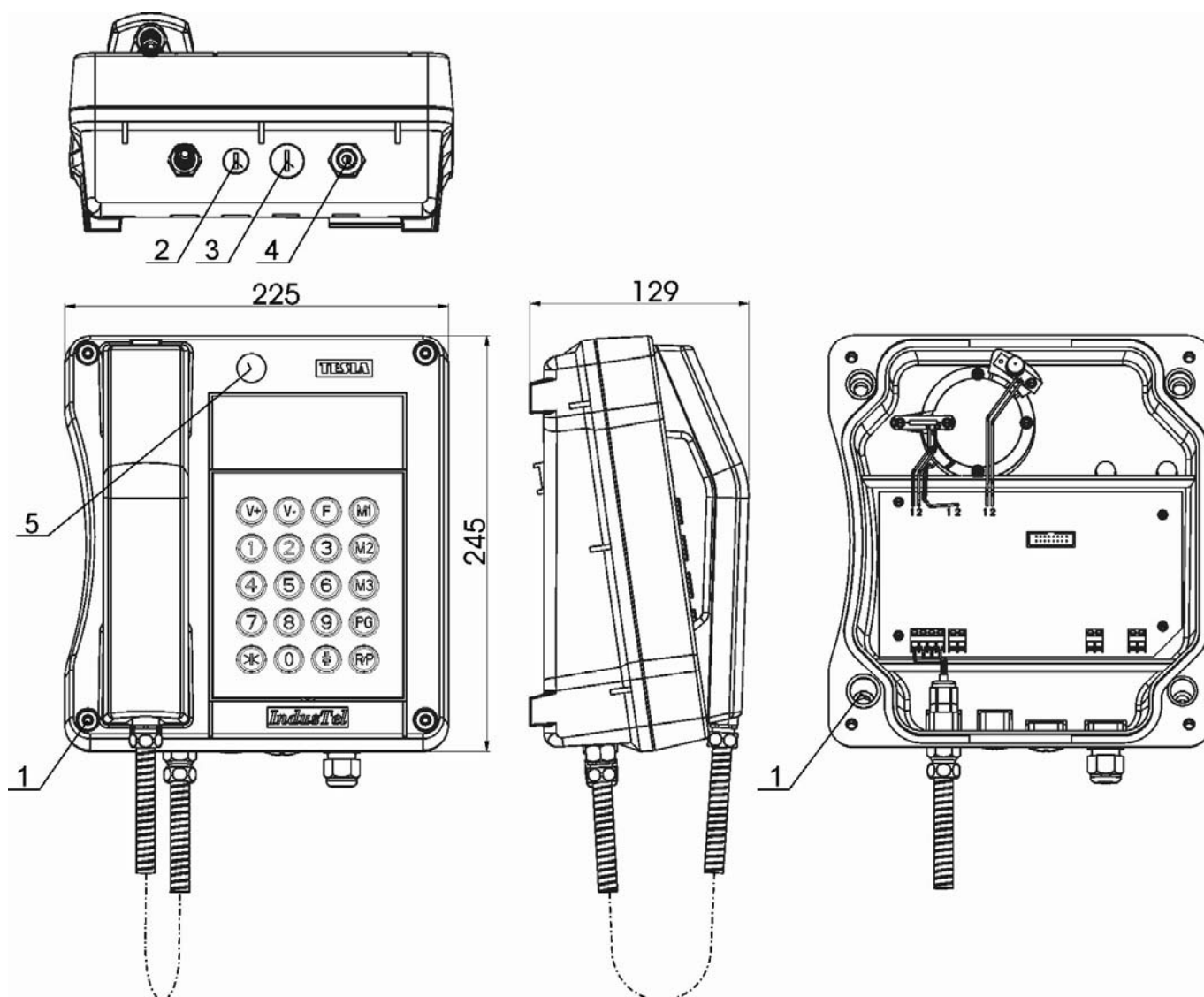


Telefonní přístroje řady IndusTel – 4 FP 153 36 a 4 FP 153 37 (ÚB) jsou určeny pro použití ve ztížených podmínkách prostředí. Připojují se na analogovou přípojku telefonní ústředny. Základní rozměry a celkové rozmístění ovládacích prvků přístroje je znázorněno na obr. 1.

Pokyny pro instalaci

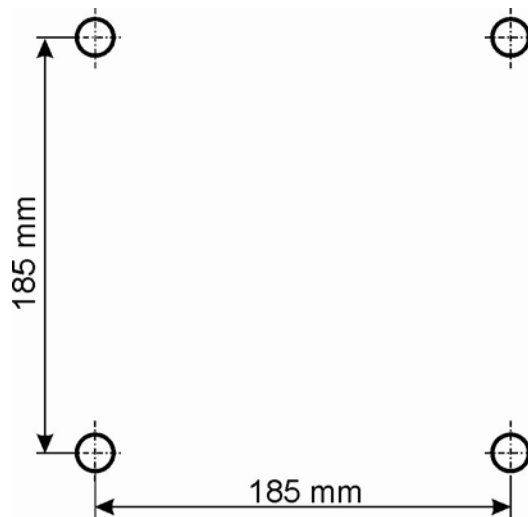
Přístroj je určen pro instalaci přišroubováním na rovnou pevnou podložku ve svislé poloze. Postup instalace:

Klíčem TORX v příbalu odšroubujte vrchní kryt přístroje (4 skrutky poz. 1 obr. 1). V rozích spodního krytu přístroje jsou otvory pro 4 šrouby (poz. 1 obr.2), pomocí kterých se přístroj přišroubuje na podložku. Poloha otvorů pro šrouby je na obr. 3. Průměr a hloubku otvorů zvolte podle použitých šroubů. Doporučujeme šrouby s průměrem $\varnothing 5$ až $\varnothing 6$ mm t.j. průměrem hlavy $\varnothing 10$ až $\varnothing 12$ mm. Přišroubujte spodní část přístroje na podložku.



obr. 1 ATP IndusTel 4 FP 153 36

obr.2 Přístroj bez vrchního krytu



obr. 3 Rozteč otvorů na podložce

Telefonní linka se připojí na svorky označené XC1 (obr.5). Pro připojení linky je nezbytné použít kabel s průměrem \varnothing 5.5 až \varnothing 10 mm. Kabel se provlékne průchodkou na pravé straně přístroje (poz.4 obr.1). Po připojení vodičů na příslušné svorky XC1 se dotáhne matice průchodky, čímž se připojení utěsní.

U telefonního přístroje typu 4 FP 153 36 páskový vodič s konektorem XC12 připojte na konektor na vnitřní straně vrchního dílu přístroje.

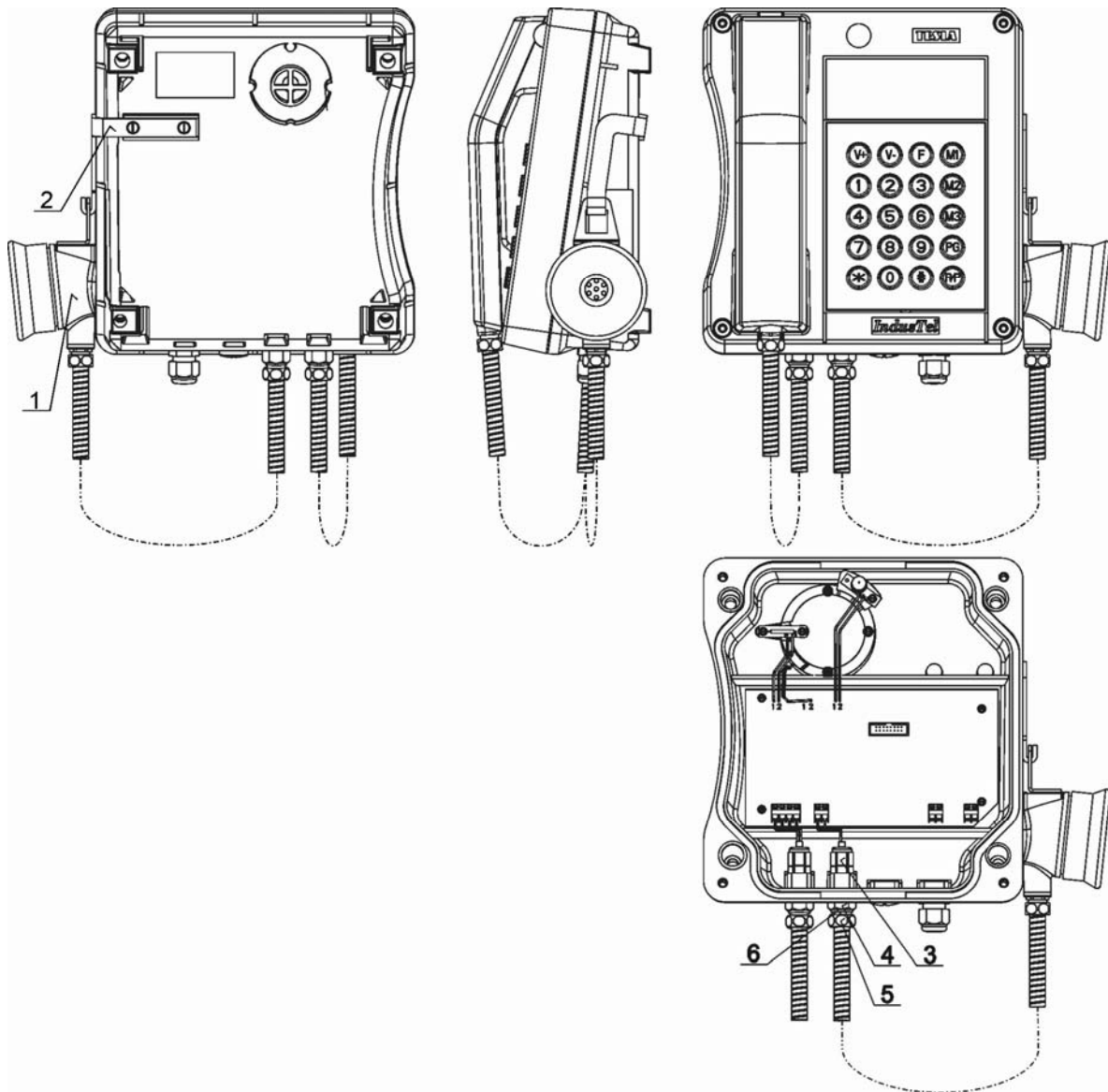
Přiložte vrchní díl ke spodnímu dílu a oba díly sešroubujte.

K telefonním přístrojům je možné připojit pobočné sluchátko (poz.1 obr.4) a externí vyzváněč. V tomto případě je nutné odšroubovat z příslušného otvoru ve stěně přístroje zátku (poz.2,3 obr.1) a nahradit ji příslušnými komponenty.

Pobočné sluchátko je dodávané jako samostatný díl pod označením 4 FN 615 09.1.

Při montáži a připojení se řiďte podle následujících pokynů:

1. Před montáží přístroje na podložku namontujte držák 4 FA 192 08 (obr.4 poz.2). Držák je v příbalu pobočného sluchátka.
2. Odšroubujte kryt a přístroj upevněte na podložku (obr.1,2)
3. Odšroubujte zátku (poz.2 obr.1) a z vnitřní strany stěny přístroje našroubujte kabelovou vývodku M12x1,5 (poz.3 obr.4). Z důvodu snazší montáže doporučujeme matici vývodky před montáží dotáhnout nadoraz. Z vnější strany našroubujte redukci 4 FA 036 08 (poz.4 obr.4). Oba díly jsou příbalem pobočného sluchátka.
4. Částečně uvolněte matici kabelové vývodky (poz.3 obr.4) a z vnější strany otvorem provlékněte kabel pobočného sluchátka. Uvolněte matici pancéřové hadice (poz.5 obr.4) a do redukce nadoraz našroubujte ukončení hadice (poz.6 obr.4), následně ji maticí pancéřové hadice (poz.5 obr.4) upevněte. Z vnitřní strany přístroje nastavte optimální délku vývodu a následně utáhněte matici kabelové vývodky (poz.3 obr.4) nadoraz.
5. Pobočné sluchátko zavěste do držáku.
6. Připojte vývody pobočného sluchátka na svorkovnici XC5 (obr.5).



obr. 4 ATP IndusTel 4 FP 153 36 doplněný o Pobočné sluchátko 4 FN 615 09.1

Externí vyzváněč - před samotným připojením externího vyzváněče je nutné odšroubovat zátku (poz. 3 obr.1) z krytu přístroje a nahradit ji kabelovou vývodkou. Po namontování vývodky provlékněte připojovací kabel otvorem průchodky a vodiče kabelu připojte na svorkovnici XC2 (obr.5). Pro připojení použijte kabel s průměrem \varnothing 5.5 až \varnothing 10 mm. Pro utěsnění přívodního kabelu dotáhněte matici průchodky.

Elektrické parametry rozhraní na svorkovnici XC2 jsou dané parametry rozhraní připojené telefonní ústředny.

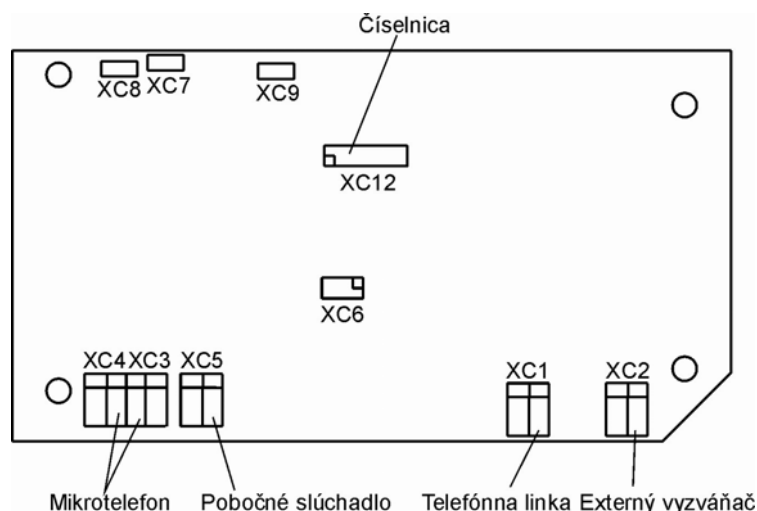
Z výrobků TESLA Stropkov a.s. je vhodný vyzváněč 4 FE 606 11 resp. 4 FE 606 12. Vhodný typ se zvolí podle vyzváněcího napětí ústředny.

Poznámka 1:

Pro připojení tel. linky i externího vyzváněče použijte kabel s doporučeným průměrem. Při použití kabelu s jiným průměrem, nemusí být zaručeno dodržení požadovaného krytí IP66!

Poznámka 2:

Externí vyzváněč i pobočné sluchátko je zapotřebí objednat samostatně jako další položku zboží.



obr. 5 Pripojovací svorkovnice

Údržba

Telefonní přístroj neobsahuje součásti, které by měly zvláštní požadavky na údržbu.

Obsluha přístroje 4 FP 153 36

Uvedení do provozu

Po instalaci přístroje podle pokynů v příslušné části návodu je přístroj připraven k provozu.

Příjem hovoru.

Při příchozím volání přístroj vyzvání a v rytmu vyzváněcího signálu se rozsvěcuje/zhasíná signalizační LED dioda na přední straně přístroje (poz.5 obr.1). Po zvednutí mikrotelefonu můžete uskutečnit hovor s volajícím účastníkem.

Odchozí hovor.

Zvedněte mikrotelefon. Ve sluchátku slyšíte tón připojené ústředny, volte požadované číslo. Způsob volby (impulsní / DTMF) je dán nastavením přístroje. V případě impulsní volby je možné stlačením tlačítka * přejít dočasné na DTMF volbu. Po položení mikrotelefonu se toto nastavení DTMF volby zruší a přístroj se vrátí do režimu impulsní volby. Nastavení přístroje do režimu trvalé DTMF volby je popsáno dále.

Opakování naposledy voleného čísla.

Pokud po vyzvednutí mikrotelefonu stlačíte tlačítko **R/P** jako první, telefonní přístroj automaticky uskuteční volbu naposledy voleného čísla.

Vložení mezery ve voleném čísle

Pauza (mezera) bude vložena, pokud tlačítko **R/P** stlačíte po předchozím stlačení jednoho nebo více tlačítek voleného čísla. Doba trvání prodlevy je výrobcem nastavena na dobu 1 s, alternativně může být uživatelem nastavena na dobu 3 s.

Regulace hlasitosti hovoru ve sluchátku

Tlačítka **V+** a **V-** může uživatel regulovat hlasitost hovoru ve sluchátku mikrotelefonu.

Volba čísla z paměti

Přístroj nabízí uživateli možnost využívat tři přímé paměti **M1**, **M2**, **M3**. Po zvednutí mikrotelefonu a stlačení jednoho z tlačítek M1, M2 nebo M3, vyšle přístroj volbu čísla uloženého v příslušné paměti. Vkládání čísla do paměti je popsáno dále.

Programování parametrů telefonního přístroje

Nastavení doby FLASH

Stlačení tlačítka **F** během hovoru způsobí časované přerušení telefonní linky. Uživatel může zvolit dobu tohoto přerušení buď 100 ms nebo 285 ms.

1. Stlačte **PG** pro vstup do režimu programování
2. Stlačte **2** pro výběr FLASH
3. Stlačte **0** pro dobu 100 ms nebo **1** pro 285 ms
4. Stlačte **PG** pro uložení tohoto nastavení

Nastavení doby PAUSE

Přístroj umožňuje zvolit dobu prodlevy PAUSE v trvání 1 s nebo 3 s.

Pausa (mezera) bude vložena, pokud tlačítko **R/P** stlačíte po předchozím stlačení jednoho nebo více tlačítek voleného čísla. Doba trvání prodlevy je výrobcem nastavena na dobu 1 s, alternativně může být uživatelem nastavena na dobu 3 s.

1. Stlačte **PG** pro vstup do režimu programování.
2. Stlačte **4** pro výběr programování doby trvání PAUSE
3. Stlačte **0** pro dobu 1 s nebo **1** pro dobu 3 s
4. Stlačte **PG** pro uložení tohoto nastavení

Nastavení odchozí volby (impulsní/DTMF)

Nastavení způsobu volby je možné nastavit takto :

1. Stlačte **PG** pro vstup do režimu programování
2. Stlačte **3** pro programování volby
3. Stlačte **0** pro impulsní volbu nebo **1** pro frekvenční volbu
4. Stlačte **PG** pro uložení tohoto nastavení

Pokud je nastavena impulsní volba, po stlačení tlačítka ***** během volby budou všechny další volené číslice frekvenčním způsobem. Telefon bude vrácen do režimu impulsní volby po stlačení tlačítka **F** nebo po položení a opětovném zvednutí mikrotelefonu.

Vyzváněcí melodie

Uživatel má možnost zvolit si jednu z pěti melodií vyzvánění takto :

1. Stlačte **PG** pro vstup do režimu programování
2. Stlačte **7** pro výběr programování melodie vyzvánění
3. Stlačte jedno z tlačítek **0 – 4** pro volbu příslušné melodie
4. Stlačte **PG** pro uložení tohoto nastavení

Hlasitost vyzvánění

Uživatel má možnost zvolit si jednu ze tří úrovní hlasitosti vyzvánění :

1. Stlačte **PG** pro vstup do režimu programování
2. Stlačte **6** pro výběr programování úrovně hlasitosti vyzvánění
3. Stlačte jedno z tlačítek **1, 2, 3** pro volbu úrovně hlasitosti vyzvánění
1 – nízká hlasitost, **2** – střední, **3** – maximální hlasitost
4. Stlačte **PG** pro uložení tohoto nastavení

Programování funkcí telefonního přístroje

Přístroj umožňuje programovat následující funkce. Pro programování přístroje je nutné zadat PIN kód. Výrobní nastavení PIN kódu je **1111**.

Omezení odchozích volání

Tato funkce může být aktivována použitím PIN kódu. Pro omezení odchozích volání je možné naprogramovat první nebo první dvě číslice číselné volby. Pokud se pak první číslice (případně první dvě číslice) manuálně zadávaného čísla nebo čísla voleného z paměti shoduje (shodují) s číslicí (číslicemi) nastavenou (nastavených) v omezení volání, volba bude odmítnuta.

Zadání číslic pro omezení volání:

1. Stlačte **PG** pro vstup do programovacího režimu
2. Stlačte postupně tlačítka **1** (PIN) *
3. Stlačte **1** pro zadávání první číslice omezení nebo **2** pro zadávání druhé číslice
4. Zadejte číslici, kterou chcete zakázat
5. Stlačte **PG** nebo ukončete telefonní hovor

Pro zrušení omezení doporučujeme následující postup :

1. Stlačte **PG** pro vstup do programovacího režimu
2. Stlačte postupně tlačítka **1** (PIN) *
3. Stlačte **1** pro zrušení první číslice omezení nebo **2** pro zrušení druhé číslice
4. Stlačte tlačítko **#**
5. Stlačte **PG** nebo ukončete telefonní hovor

Příklad 1:

Požadujeme omezit všechna volání s číselnou volbou začínající číslicí **0**

Aktivace : **PG 1** (PIN) * **1 0 PG**

Deaktivace : **PG 1** (PIN) * **1 # PG**

Příklad 2:

Omezení všech volání s číslem začínajícím číslicemi **09** (čísla začínající 00 ... , 01 ... , atd. budou povolena, pauza bude ignorovaná, tzn., že číslo začínající 0 PAUSE 9 bude zakázané).

Aktivace : **PG 1** (PIN) * **1 0 PG**

PG 1 (PIN) * **2 9 PG**

Deaktivace: **PG 1** (PIN) * **1 # PG**

PG 1 (PIN) * **2 # PG**

Vkládání čísla do paměti

1. Stlačte **PG** pro vstup do programovacího režimu
2. Zadejte adresu paměti (**M1, M2, . . .**)
3. Zadejte telefonní číslo
4. Stlačte **PG** – zadané číslo se uloží a ukončí se programování

Pro programování dalšího čísla opakujte předcházející kroky 1 až 4.

Vymazání čísla z paměti

Pomocí PIN kódu je možné vymazat všechna čísla uložená v pamětech takto :

1. Stlačte **PG** pro vstup do programovacího režimu.
2. Postupně stlačte **1** (PIN) **# 7**
3. Stlačte **1** pro vymazání
4. Stlačte **PG** pro uložení tohoto nastavení

Uzamčení číselnice

Uzamčení číselnice dovoluje uživateli chránit telefon před zneužitím. Uzamčením číselnice jsou zablokována všechna tlačítka mimo tlačítek **M1** a **PG**.

1. Stlačte **PG** pro vstup do programovacího režimu.
2. Postupně stlačte **1** (PIN) **# 6**
3. Stlačte **1** pro zablokování číselnice nebo **0** pro odblokování
4. Stlačte **PG** pro uložení nastavení

PIN kód

PIN kód se využívá pro ochranu uživatelem naprogramovaných parametrů telefonního přístroje. PIN kód je výrobcem nastaven na **1111** a může být uživatelem změněn takto :

1. Stlačte **PG** pro vstup do programovacího režimu
2. Postupně stlačte **1** (PIN) **0**
3. Zadejte nový PIN kód (možno použít tlačítka 0 – 9, #)
4. Zadejte opět nový PIN kód
5. Stlačte **PG** nebo ukončete telefonní hovor

Návrat do výchozího nastavení

Umožňuje nastavit funkce přístroje do nastavení.

1. Stlačte **PG** pro vstup do programovacího režimu
2. Postupně stlačte **1** (PIN) **# 8**
3. Stlačte **1** pro reset
4. Stlačte **PG** pro uložení nastavení

Výchozí nastavení přístroje je shodné s výrobním nastavením s tím rozdílem, že nezmění uživatelem naprogramovaný obsah paměti M1, M2, M3 ani PIN kód.

Výrobní nastavení přístroje:

Melodie zvonění	0
Hlasitost vyzvánění	3 (max.)
Hlasitost mikrotelefonu	střední hodnota
Odchozí volba	impulsná 1,5 : 1 (60 ms : 40 ms)
Doba FLASH	100 ms
Doba PAUSE	1 s
PIN kód	1111
Paměť čísel	nenaprogramovaná
Omezení volání	žádné (nenaprogramované)
Blokování číselnice	neblokovaná

Telefonní přístroj UB - 4 FP 153 37

Uvedení do provozu

Instalaci přístroje realizujte stejně jako 4 FP 153 36 podle pokynů v příslušné části tohoto návodu. Po instalaci je přístroj připraven k provozu.

Příjem hovoru

Při příchozím volání přístroj vyzvání a v rytmu vyzváněcího signálu se rozsvěcuje/zhasíná signalizační LED dioda na přední straně přístroje. Po zvednutí mikrotelefonu můžete uskutečnit hovor s volajícím účastníkem.

Odchozí hovor

Tento typ přístroje je bez číselnice (tedy bez možnosti volby účastníka). Po zdvihnutí mikrotelefonu se uzavře telefonní obvod. Způsob navázání spojení závisí na telefonní ústředně, ke které je telefonní přístroj připojen.

Technické údaje

Údaje pro připojení

Napájecí napětí	24Vdc až 66Vdc
Napájecí proud	15mAdc až 100mAdc
Vyzváněcí napětí	24Vac až 90Vac (vyzváněcí frekvence 21 až 54 Hz)
Impedance vyzváněče	> 6,0 kΩ při 25 Hz a 24 - 90 Vac > 4,0 kΩ při 50 Hz a 24 – 90 Vac
Doba FLASH	Programovatelná uživatelem 100 ms nebo 200 ms
Způsob volby	Impulsní nebo DTMF (frekv.) - programovatelná uživatelem DTMF volba podle ITU-T doporučení Q.23. Impulsní poměr při impulsní volbě 1,5:1.
Doba prodlevy PAUSE	Programovatelná uživatelem v trvání 1 s nebo 3 s
Pobočné sluchátko	Svorkovnice pro připojení pobočného sluchátka
Vedlejší zvonek	Svorkovnice pro připojení vedlejšího zvonku
Přípojné svorkovnice	Pro vodič s maximálním průřezem žíly 2,5 mm ²

Kryt přístroje

Materiál	PBT RTP 1081, black
Výška x šířka x hloubka	cca. 245mm x 225mm x 129mm
Hmotnost	cca. 2,5 kg
Číselnice	kovová klávesnice s 20 tlačítky
Pracovní poloha	Montáž ve svislé poloze na stěnu.

Mikrotelefon

Zajištění při položení	Západkami v krytu přístroje
Mikrotelefonní šňůra	mikrotelefonní šňůra chráněná kovovým pláštěm z ušlechtilé oceli
Sluchátko	Dynamická vložka
Mikrofonní vložka	Elektretový mikrofon

Prostředí

Stupeň krytí	IP66 podle EN60529
Mechanická odolnost	???
Pracovní teplota	-25°C až +60°C
Skladovací teplota	-25°C až +70°C

Dodatečné funkce

Vidlicový prepínač	magnetickým polem spínaný kontakt
Napájení	Z analogové telefonní linky Nevyžaduje dodatečné elektrické napájení
Optická signalizace	LED diodou, v režimu vyzvánění se rozsvěcuje a zhasíná podle časování vyzváněcího signálu; během hovoru trvale svítí
Hlasitost vyzváněče	cca. 90dB(A) ve vzdálenosti 1 m a Vac 50V/50Hz (Při nastavení max. hlasitosti. Max. hlasitost je též závislá na zvoleném druhu melodie a napájecích podmínkách.) Uživatel může programováním nastavit 3 stupně hlasitosti.
Vyzváněcí melodie	Melodie volitelná uživatelem z 5 typů melodií.